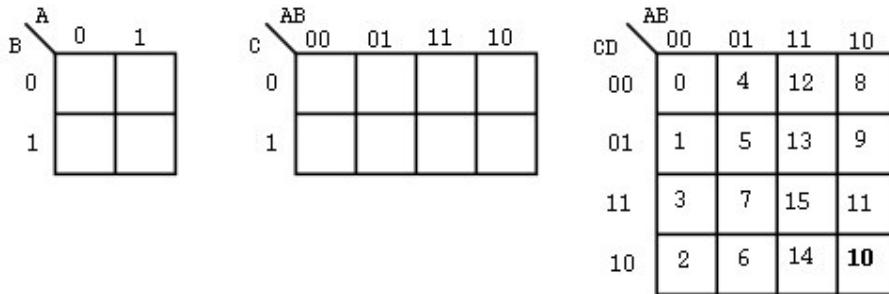


## Le mappe di Karnaugh

Le semplificazioni di una funzione logica possono essere effettuate mediante i teoremi dell'algebra di Boole. Esiste però un metodo molto più pratico di semplificazione che quello costituito dalle mappe di Karnaugh. Tale metodo di facile applicazione per funzioni di poche variabili, in genere fino ad un massimo di quattro o cinque, risulta alquanto difficoltoso se le variabili diventano numerose. In [Figura 1](#) sono riportate le mappe di Karnaugh (di forma quadra o rettangolare) per funzioni di due, tre o quattro variabili.

**Figura 1. Mappe di Karnaugh**



Ogni mappa contiene tante caselle quante sono  $2^n$  combinazioni delle  $n$  variabili della funzione logica. Caselle che hanno un lato in comune sono dette adiacenti. Debbono essere considerate adiacenti anche le caselle all'estremità di una riga o di una colonna, come se la mappa fosse disegnata su una superficie chiusa su se stessa. Sono caselle adiacenti, ad esempio, le caselle 0 e 8, 10 e 8, 5 e 7; non lo sono invece le caselle 4 e 13, 1 e 13 etc. Le caselle inoltre sono disposte in modo tale che passando da una qualsiasi ad una adiacente sulla stessa riga o sulla stessa colonna cambia di valore una sola variabile. Per rappresentare una funzione  $Y$  sulla mappa basta scrivere 1 nelle caselle corrispondenti alle combinazioni per le quali la funzione vale 1. Ad esempio se partiamo dalla seguente tabella di verità:

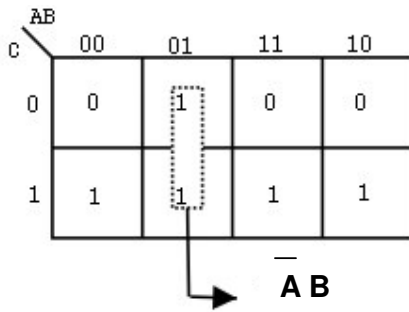
A	B	C	Y
0	0	0	0
0	0	1	1
0	1	0	1
0	1	1	1
1	0	0	0
1	0	1	0
1	1	0	0
1	1	1	1

Volendo ottenere la funzione logica scrivendo la 1° forma canonica avremo:

$$Y = \bar{A}\bar{B}C + \bar{A}B\bar{C} + \bar{A}BC + ABC$$

La mappa di Karnaugh corrispondente e' la seguente:

**Figura 2.**



Si considerino ora le due caselle comprese nel rettangolo tratteggiato; esse corrispondono alle combinazioni 010 e 011 delle variabili A, B, C e quindi nell'espressione algebrica della funzione alla somma del secondo e terzo termine che vale:

$$\bar{A}B\bar{C} + \bar{A}BC = \bar{A}B(C + \bar{C}) = \bar{A}B$$

Il prodotto  $\bar{A}B$  così ottenuto è evidenziato nella [Figura 2](#) dal rettangolino che racchiude i due 1 adiacenti. I due fattori che lo compongono sono dati da quelle variabili (A,B) che non cambiano di valore (0,1) nelle due caselle del rettangolino. [ Questo prodotto può essere scritto direttamente dall'osservazione della mappa, assumendo come fattori le variabili che mantengono il loro valore, negando quelle a valore 0 e lasciando inalterate quelle a valore uno. ]

Le considerazioni precedenti possono essere estese, riferendosi ancora alla figura2, al raggruppamento delle quattro caselle contigue dell'ultima riga ottenendo come risultato dei quattro 1 adiacenti il solo termine C. Infatti lungo tutta la riga la sola variabile che resta costante è la C (che non va poi negata perchè vale 1).

Poichè tutti gli uno della mappa sono stati inclusi nei rettangoli tratteggiati, la somma dei termini corrispondenti a detti rettangolini dà come risultato l'espressione minima della funzione:

$$Y = \bar{A}B + C$$

Tale risultato può essere raggiunto, come può essere facilmente verificato, applicando i teoremi dell'algebra di Boole.

In generale, per funzioni logiche di n variabili si può dire che:

Due 1 adiacenti rappresentano un prodotto di n-1 variabili.

Quattro 1 adiacenti rappresentano un prodotto di n-2 variabili.

Otto 1 adiacenti rappresentano un prodotto di n-3 variabili.

Sedici 1 adiacenti rappresentano un prodotto di n-4 variabili.

Etc...

In definitiva per minimizzare una funzione logica mediante il metodo delle mappe di Karnaugh si opera nel modo seguente:

1. Si rappresenta la mappa a partire dalla tabella di verità;
2. Si localizzano sulla mappa i più grandi raggruppamenti possibili di 1 adiacenti che formano potenze del 2;
3. Si sceglie il numero minimo di raggruppamenti che copre tutti gli 1 della mappa tenendo conto che eventuali termini isolati debbono essere riportati integralmente.

### Esempio 1

Realizzare lo schema logico che soddisfa la seguente tabella di verità:

**Figura 3.**

A	B	C	Y
0	0	0	1
0	0	1	0
0	1	0	1
0	1	1	1
1	0	0	1
1	0	1	1
1	1	0	0
1	1	1	0

La forma canonica della somma vale:

$$Y = \bar{A}\bar{B}\bar{C} + \bar{A}B\bar{C} + \bar{A}BC + A\bar{B}\bar{C} + A\bar{B}C$$

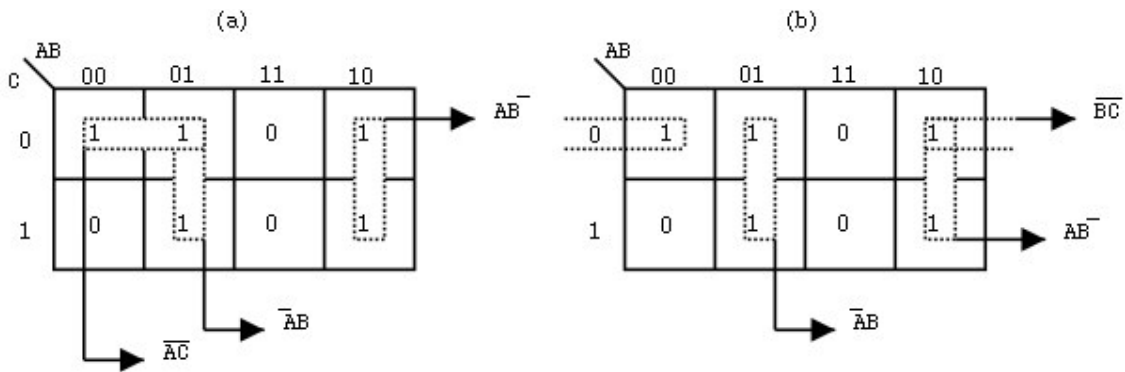
e la rappresentazione della funzione sulla mappa di Karnaugh è la seguente:

**Figura 4.**

		AB			
		00	01	11	10
C	0	1	1	0	1
	1	0	1	0	1

Dall'esame della [Figura 4](#) si può notare che sono possibili due diversi raggruppamenti di 1 adiacenti ([Figura 5](#) a,b) a cui corrispondono due diverse espressioni

**Figura 5.**

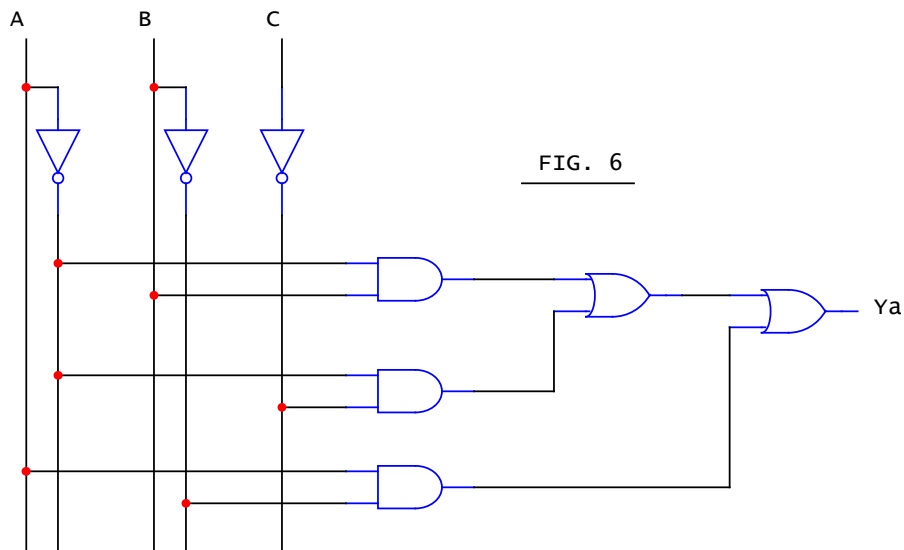


$$Y_a = \overline{A}B + \overline{A}C + A\overline{B}$$

$$Y_b = \overline{A}B + A\overline{B} + \overline{B}C$$

(Si potrebbe anche notare che  $\overline{A}B + A\overline{B}$  rappresenta la funzione XOR fra A e B)

Alle due espressioni di  $Y_a$  e  $Y_b$ , entrambe minime, corrispondono gli schemi logici di [Figura 6](#) e [Figura 7](#), rispettivamente:



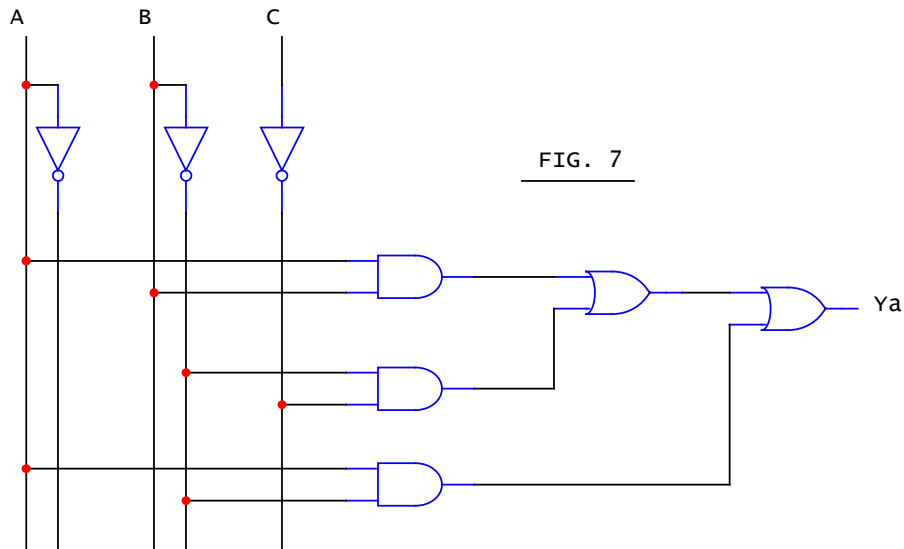


FIG. 7

Può essere facilmente verificato che i due circuiti precedenti soddisfano alla medesima tabella della verità e quindi realizzano la stessa funzione logica pur partendo da espressioni diverse.

## Esempio 2

Determinazione delle funzioni minime della mappa di Karnaugh di [Figura 8](#) e realizzazione dello schema logico corrispondente:

Figura 8.

CD \ AB	00	01	11	10
00	1	0	0	1
01	1	1	1	1
11	0	0	1	0
10	0	1	0	0

Figura 9.

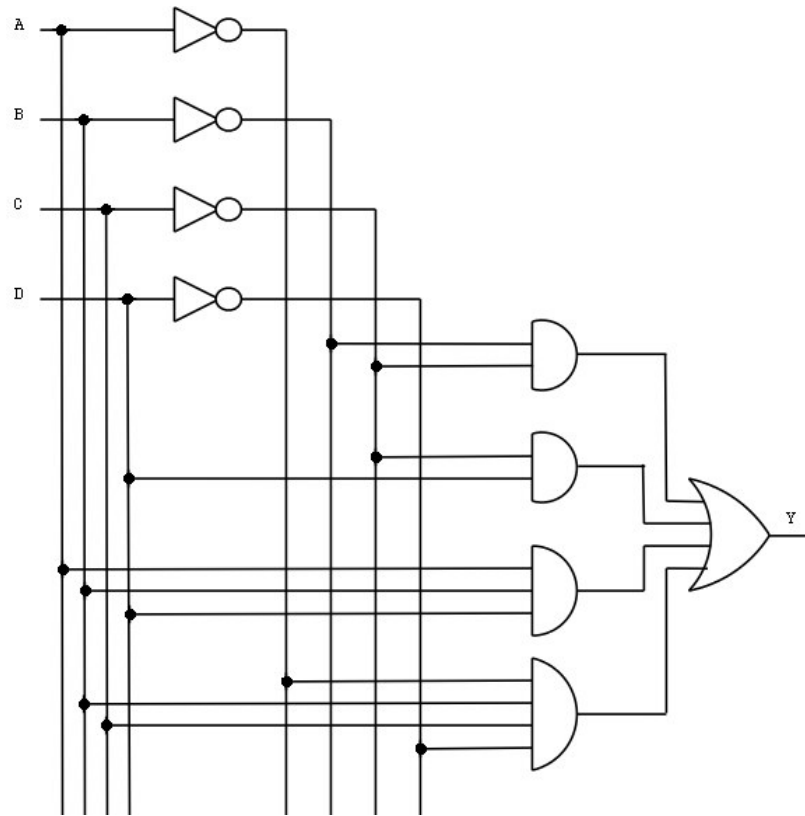
CD \ AB	00	01	11	10
00	1	0	0	1
01	1	1	1	1
11	0	0	1	0
10	0	1	0	0

I raggruppamenti sono indicati in [Figura 9](#).

La funzione minima vale:

$$Y = \bar{B}\bar{C} + \bar{C}D + ABD + \bar{A}BC\bar{D}$$

Lo schema che la realizza è quello di [Figura 10](#).

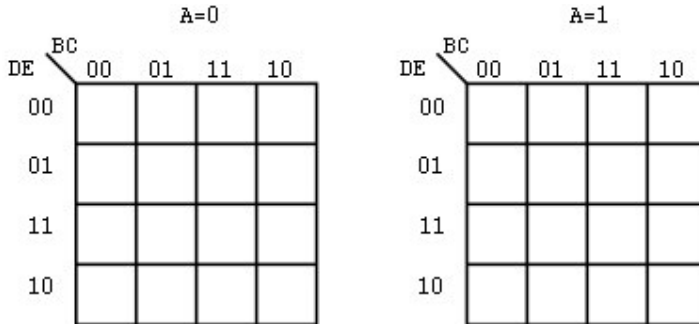


**Figura 10.**

### **Mappe di Karnaugh per più di quattro variabili**

Le mappe di Karnaugh per più di quattro variabili binarie devono essere costruite sempre rispettando la regola che nel passaggio da una casella a quella adiacente sulla stessa riga o sulla stessa colonna deve cambiare una sola variabile. Per quanto riguarda la semplificazione di una funzione a cinque variabili essa può, essere fatta mediante due mappe di Karnaugh da 16. Le adiacenze possono essere ben localizzate pensando di sovrapporre le due mappe e considerando adiacenti le caselle che si corrispondono verticalmente.

**Figura 11.**



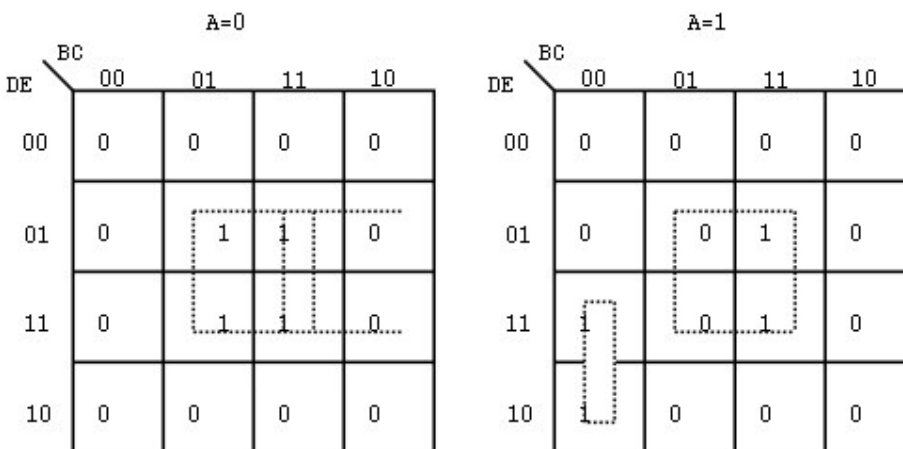
**Esempio 3**

una tabella di verita' con 5 variabili di entrata ha portato alla seguente funzione rappresentante la 1° forma canonica:

$$Y = \overline{A}\overline{B}\overline{C}\overline{D}E + \overline{A}\overline{B}C\overline{D}E + \overline{A}\overline{B}CDE + \overline{A}BC\overline{D}E + \overline{A}BCDE + \overline{A}BCDE + \overline{A}BCDE + \overline{A}BCDE$$

La mappa di Karnaugh corrispondente è rappresentata in [Figura 12](#).

**Figura 12.**



Ne segue che:

$$Y = \overline{A}CE + BCE + \overline{A}\overline{B}CD$$

Naturalmente all'aumentare del numero delle variabili della funzione da minimizzare aumenta il numero di caselle della mappa di Karnaugh corrispondente e di conseguenza anche la difficoltà dell'operatore nella ricerca di più ampi raggruppamenti possibili in ragione di  $2^n$ . In realtà quando il numero delle variabili binarie risulta maggiore di cinque è preferibile passare ad altri sistemi di minimizzazione come per esempio quello di Quine Mc-Cluskey.

### Condizioni di indifferenza

Accade, a volte, che il valore dell'uscita di un'assegnata tabella di verità non venga specificato per alcune combinazioni delle variabili d'ingresso, o perchè queste combinazioni non possono verificarsi oppure perchè più in generale, non interessa conoscere i valori dell'uscita corrispondenti a tali combinazioni. Si parla così di condizioni di indifferenza. In questa situazione l'uscita, che può assumere indifferentemente il valore 0 o 1, viene riportata sulla mappa di Karnaugh con il simbolo "-", simbolo quest'ultimo derivato dalla sovrapposizione di 0 e 1. Le condizioni di indifferenza possono essere sfruttate al fine di semplificare la funzione logica assegnando il valore 1 quando ciò è conveniente.

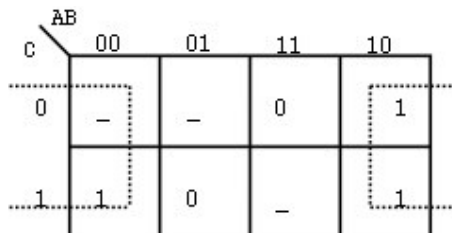
### Esempio 4

Determinazione della funzione minima e realizzazione dello schema logico corrispondente alla tabella della verità di [Figura 13](#).

**Figura 13.**

A	B	C	Y
0	0	0	-
0	0	1	1
0	1	0	-
0	1	1	0
1	0	0	1
1	0	1	1
1	1	0	0
1	1	1	-

La mappa di Karnaugh relativa alla tabella data è la seguente:



**Figura 14.**

Assumendo la condizione di indifferenza localizzata nel raggruppamento come 1 e le altre come 0, la funzione minima vale:

$$Y = B$$